

méridien 6030

60" x 30" x 21"



N° de produit

Modèle Alcôve, Droit	TMU BMEBRIORT-XX	Bain BMEBRIORN-XX
Modèle Alcôve, Gauche	TMU BMEBRIOLT-XX	Bain BMEBRIOLN-XX
Modèle Podium	TMU BMEBRIOOT-XX	Bain BMEBRIOON-XX

ThermoMasseur (TMU)

Système de jets d'air	4 265 \$
Jets	37
1 dossier chauffant	Inclus
Contrôle MiaPlus®	Inclus
Application BU-Touch ¹ BUTOUCH	495 \$
Geysair®	Inclus
AromaCloud®** BAROMAC	590 \$
Chromothérapie Illuzio BCHRO6	950 \$

Bain 1 875 \$

AromaCloud®** BAROMAC	590 \$
Chromothérapie Illuzio BCHRO6	995 \$
WarmTouchShell® BWTS	1 125 \$
Contrôle DOT	Inclus avec la thérapie

Caractéristiques

Type d'installation	Podium ou Alcôve (3 murs)
Nb. de places	Gallons impériaux 41 Gallons américains 50
Bride de carrelage intégrée (spécifiez droite ou gauche)	Inclus
Couleur standard du bain p. 17	
<input type="radio"/> Blanc 01 <input type="radio"/> Biscuit 02	Inclus

¹ L'Application BU-Touch est disponible seulement en anglais.

Options FRAIS SUPPLÉMENTAIRES

Jupe p. 254	BSMUL-XX	BSJI-XX
<input type="radio"/> Blanc 01 <input type="radio"/> Biscuit 02	695 \$	715 \$
Oreiller de Bain BPILLOW p. 252	240 \$	
Coussin Confort BCUSHIONA p. 253	540 \$	
<input type="radio"/> Gris 05 <input type="radio"/> Noir 02		
Drain et trop-plein p. 14	ZenFlow [†] intégré BOVERINZF-XX	16" x 35" BOVER16-XX
<input type="radio"/> Chrome 07	205 \$	260 \$
<input type="radio"/> Blanc 01 <input type="radio"/> Biscuit 02	165 \$	290 \$
<input type="radio"/> Nickel brossé 09	205 \$	400 \$
<input type="radio"/> Nickel poli 10	205 \$	400 \$
<input type="radio"/> Bronze huilé 11	N/A	400 \$
<input type="radio"/> Noir mat 19 <input type="radio"/> Laiton satiné 18	260 \$	N/A

Si requis par le code de construction

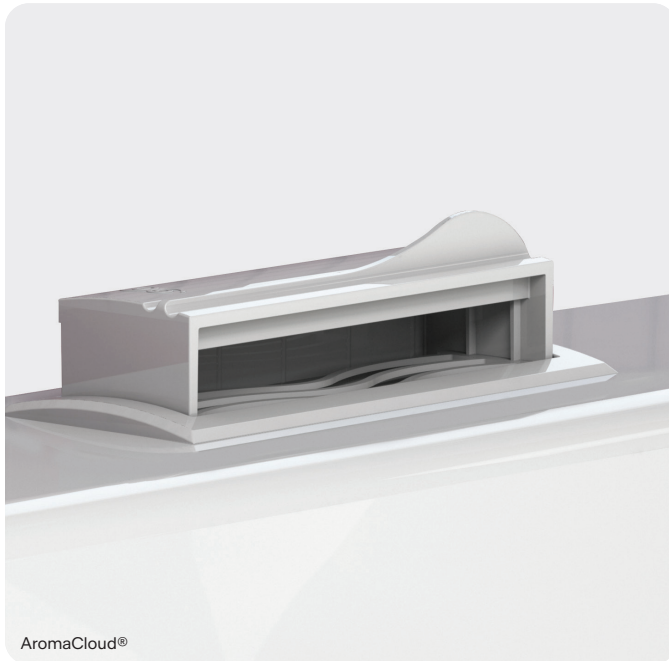
Ensemble de drain et trop-plein avec câble 16" x 35" BOVERBR 240 \$

[†] ZenFlow: Trop-plein intégré sans mouleure.

** L'AromaCloud® est intégré à la plage du bain (installé en usine).

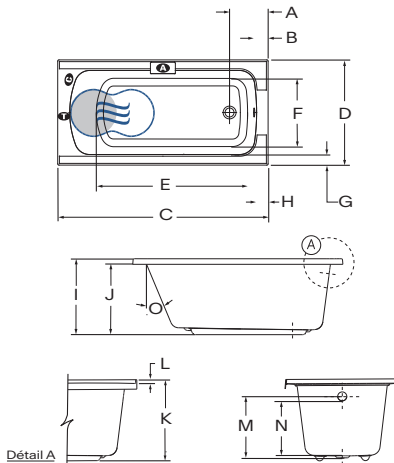
méridien 6030

60" x 30" x 21"



Spécifications techniques

- A** AromaCloud®: plage modifiée.
L'AromaCloud® devra automatiquement être installé sur la plage opposée à la bride de carrelage.



Lettre	Description	Mesure
A	Distance du rebord au centre du drain	11"
B	Distance du rebord au trop-plein	4"
C	Longueur totale	60"
D	Largeur totale	30"
E	Longueur de la cuve	43 5/8"
F	Largeur de la cuve	19 5/8"
G	Largeur de la plage	3 1/4"
H	Largeur de la plage du côté du drain	3 1/2"
I	Hauteur du bas du bain au-dessus de la plage	20 1/2"
J	Hauteur du bas du bain au-dessous du contour	19"
K	Hauteur du bas du bain au-dessus de la bride de carrelage	21 1/2"
L	Hauteur de la bride de carrelage	1"
M	Hauteur du bas du drain au centre du trop-plein	15 13/16"
N	Niveau d'eau maximum (drain et trop-plein 16" x 35")	14 1/8"
O	Pente du dossier	24 °

- A** Position de l'AromaCloud® **B** Position du contrôle si installé en usine (Mia® ou DOT)
T Position de la turbine (TMU) **●** Dossier chauffant (TMU)
☉ Position du WarmTouchShell® (Bain)

Alimentation	Devrait correspondre à 70% ou plus en eau chaude requise de la capacité en eau du bain.
Turbine	Espace minimal de 18" x 22" requis pour l'accès à la turbine. Doit être branché à un circuit d'alimentation dédié de classe A 20 A, 120 V, 60 Hz, protégé par un disjoncteur détecteur de fuites à la terre (DDFT). Pour toute option supplémentaire, un circuit d'alimentation additionnel de 15 A, 120 V, 60 Hz, protégé par un DDFT est requis. Une prise d'air d'au moins 2" x 4" est nécessaire.
Autre	Le Geysair® est situé du côté du dossier chauffant. Ne pas le déplacer. Il doit toujours être accessible et raccordé à l'alimentation en eau chaude (prévoir un accès). Il y a une différence dans la hauteur du bain avec bride de carrelage intégrée (voir « Détail A »). Disponible avec ou sans bride de carrelage intégrée et ce, au même prix. Spécifiez la position du drain (droite ou gauche).

Nos produits doivent être installés uniquement par des professionnels certifiés, selon les instructions du Manuel Général BainUltra® de même que conformément aux règles et codes fédéraux, provinciaux et municipaux (www.bainultra.com/fr/detaillants/documentation-technique-et-catalogue-pour-detaillants).

Gabarit de découpe	# 90000053
Poids approx. pour transport	100 lb
Puissance de la turbine	550 W
Puissance du chauffe-air	600 W

Garantie

Contrôles-LED-Geysair*	5 ans
Bain et turbine*	20 ans

* Certaines restrictions s'appliquent
www.bainultra.com/fr/garantie

Les dimensions peuvent changer et sont mesurées aux rebords extérieurs. La coquille intérieure est mesurée au niveau des jets d'air. Tolérance : ±0,25" (±0,64 cm). Assurez-vous que la baignoire soit reçue avant d'effectuer tout travail de construction. BainUltra® n'est pas responsable des travaux préparatoires effectués avant l'arrivée du produit.